

# Termékadatlap

Műszaki adatok



## Harmony komplett műanyag LED világító választókapcsoló, Ø22, 3 állású, 24 V, 1NO+1NC, zöld

XB5AK133B5

**Price\* : 11 544,00 HUF**

### Fő jellemzők

Termékválaszték	Harmony XB5R
Termék vagy alkatrész típusa	Világító USB kapcsoló
Készülék rövid neve	XB5DD
Külső tokozat anyaga	Sötétszürke műanyag
Fej típusa	Szabványos
Szerelési átmérő	22 mm
Minimális rendelési mennyiség	1
Jelzőegység fej	Kerek
Kezelő típusa	fix állapotú
Kezelőprofil	Zöld szabványos fogantyú
Kezelő helyzet információ	3 állás, +/- 45°
Érintkezők típusa és összetétele	1 NO + 1 NC
Érintkezők működése	Lassan bontó
Csatlakozás típusa	Csavaros csatlakozás, <= 2 x 1,5 mm <sup>2</sup> kábelvéggel megfelel EN/IEC 60947-1 és EN/IEC 60664-1 Csavaros csatlakozás, >= 1 x 0,22 mm <sup>2</sup> kábelvég nélkül megfelel EN/IEC 60947-1 és EN/IEC 60664-1
Izzó foglalat	Beépített LED
[Us] névleges betáplálási feszültség	24 V AC SELV -50/60 Hz

### Kiegészítő jellemzők

Magasság	42 mm
Szélesség	30 mm
Mélység	70 mm
Végpontok leírása ISO n°1	(11-12)NC (13-14)NO
Nettó súly	0,516 kg
Ellenállás nagy nyomású mosóval szemben	7000000 Pa -55 °C, távolság: 0,1 m
Érintkezők használata	Szabványos érintkezők
Pozitív nyitás	Van megfelel EN/IEC 60947-5-1 3. rész

\* Nettó ár

<b>Üzemi nyomaték</b>	0,14 N.m NO változó elektromos állapot
<b>Mechanikai tartósság</b>	500000 ciklus
<b>Meghúzási nyomaték</b>	0,8...1,2 N.m megfelel EN 60947-2
<b>Csavarfej alakja</b>	Kereszt megfelelő Philips no 1 csavarhúzó Kereszt megfelelő pozidriv No 1 csavarhúzó Kivágásokkal megfelelő lapos Ø 4 mm csavarhúzó Kivágásokkal megfelelő lapos Ø 5,5 mm csavarhúzó
<b>Érintkezők anyaga</b>	Ezüst ötvözet (Ag/Ni)
<b>Rövidzárlat-védelem</b>	10 A megszakító típus gG megfelel EN/IEC 60947-5-1, DIN VDE 0660 200-as rész
<b>[Ith] egyezményes nyitott szerelési termikus áram</b>	10 A megfelel EN/IEC 60947-5-1, DIN VDE 0660 200-as rész
<b>[Ui] névleges szigetelési feszültség</b>	600 V (szennyezési fok 3) megfelel EN 60947-2
<b>[Uimp] névleges lökő-feszültség állóság</b>	6 kV megfelel EN 60947-2
<b>[Ie] névleges üzemi áram</b>	3 A -240 V, AC-15: B300, A600 megfelel EN/IEC 60947-5-1, DIN VDE 0660 200-as rész 6 A -125...180 V, AC-15: B300, A600 megfelel EN/IEC 60947-5-1, DIN VDE 0660 200-as rész 0,1 A -600 V, DC-14, Q600 megfelel EN/IEC 60947-5-1, DIN VDE 0660 200-as rész 0,27 A -250 V, DC-14, Q600 megfelel EN/IEC 60947-5-1, DIN VDE 0660 200-as rész 0,55 A -125 V, DC-14, Q600 megfelel EN/IEC 60947-5-1, DIN VDE 0660 200-as rész 1,2 A -600 V, AC-15: B300, A600 megfelel EN/IEC 60947-5-1, DIN VDE 0660 200-as rész
<b>Elektromos élettartam</b>	1000000 ciklus, AC-15: B300, 2 A -230 V, működési sebesség <3600 cikl/óra, terhelési tényező: 0,5 megfelel EN/IEC 60947-5-1 K függelék 1000000 ciklus, AC-15: B300, 3 A -125...180 V, működési sebesség <3600 cikl/óra, terhelési tényező: 0,5 megfelel EN/IEC 60947-5-1 K függelék 1000000 ciklus, AC-15: B300, 4 A -24 Veff, működési sebesség <3600 cikl/óra, terhelési tényező: 0,5 megfelel EN/IEC 60947-5-1 K függelék 1000000 ciklus, DC-14, 0,2 A -1150 V, működési sebesség <3600 cikl/óra, terhelési tényező: 0,5 megfelel EN/IEC 60947-5-1 K függelék 1000000 ciklus, DC-14, 0,5 A -24 Veff, működési sebesség <3600 cikl/óra, terhelési tényező: 0,5 megfelel EN/IEC 60947-5-1 K függelék
<b>Elektromos megbízhatóság IEC 60947-5-4</b>	$\Lambda < 10\exp(-6) -5 V$ és 1 mA érintkezésben megfelel EN/IEC 60947-5-5 $\Lambda < 10\exp(-8) -17 V$ és 5 mA érintkezésben megfelel EN/IEC 60947-5-5
<b>Jelzés típusa</b>	Folyamatos
<b>Fényforrás</b>	Universal LED
<b>Betáplálási feszültség korlátok</b>	19,2...30 V DC elkülönítetlen 21,6...26,4 V AC
<b>Áramfelvétel</b>	18 mA
<b>Élettartam</b>	100000 óra 24 V visszatérése esetén
<b>Átmeneti ellenállás</b>	1 kV megfelel IEC 61000-4-5 3. szint
<b>Készülék bemutatása</b>	Komplett termék
<b>Környezet</b>	
<b>Védőkezelés</b>	TH kérésre
<b>Környezeti levegő hőmérséklete a tároláshoz</b>	-40...70 °C
<b>Környezeti levegő hőmérséklete a működéshez</b>	-40...70 °C
<b>Elektromos sokk elleni védelem osztálya</b>	II osztály megfelel IEC 60536
<b>IP védettség szint</b>	IP669 megfelel MSZ EN 60529 IP671 megfelel MSZ EN 60529 IP69K IP69K kettős szigetelés
<b>NEMA védettség szint</b>	NEMA 13 NEMA 4X
<b>IK védettség fok</b>	IK05 megfelel IEC 50102
<b>Szabványok</b>	EN/IEC 60947-5-5 CSA C22.2 No 14 JIS C 4520

<b>Terméktanúsítványok</b>	LROS (függőben) DNV-GL GOST CSA-Ex UL-Aex BV
<b>Rezgési ellenállás</b>	5 Gn konstans gyorsulás (f= 2...500 Hz) megfelel IEC 60068-2-6
<b>Ütésállóság</b>	35 gn (időtartam = 18 ms) esetén halogén fény megfelel IEC 60068-2-27, Ea tesztek 5 gn (időtartam = 11 ms) esetén halogén fény megfelel IEC 60068-2-27, Ea tesztek
<b>Ellenállás gyors tranziensekkel szemben</b>	2 kV megfelel IEC61000-4-4 1-es szint
<b>Elektromágneses mezőkkel szembeni ellenállás</b>	10 V/m megfelel IEC 61000-4-3 3. szint
<b>Ellenállás elektrosztatikus kisüléssel szemben</b>	6 kV kikapcsoláskor megfelel IEC 61000-4-2 3. szint 8 kV szabad levegőben (szigetelt részekben) megfelel IEC 61000-4-2 3. szint
<b>Elektromágneses kibocsátás</b>	B osztály megfelel IEC 55011

## Csomagolási egység

<b>Csomag-csomagolási egység típusa</b>	PCE
<b>Egységek száma 1. csomagban</b>	1
<b>1. csomag magassága</b>	3,500 cm
<b>1. csomag szélessége</b>	5,500 cm
<b>1.Csomag hossza</b>	8,500 cm
<b>1. csomag súlya</b>	60,000 g
<b>2. csomag- csomagolási egység típusa</b>	S03
<b>Egységek száma 2. csomagban</b>	100
<b>2.Csomag magassága</b>	30,000 cm
<b>2. csomag szélessége</b>	30,000 cm
<b>2. csomag hossza</b>	40,000 cm
<b>2. csomag súlya</b>	8,000 kg
<b>3. csomag- csomagolási egység típusa</b>	P06
<b>Egységek száma 3. csomagban</b>	800
<b>3.Csomag magassága</b>	75,000 cm
<b>3. csomag szélessége</b>	80,000 cm
<b>3. csomag hossza</b>	60,000 cm
<b>3. csomag súlya</b>	60,048 kg

## Kínálat fenntarthatósága

<b>Fenntarthatósági állapot</b>	Green Premium termék
<b>REACH rendelet</b>	<a href="#">REACH nyilatkozat</a>
<b>EU RoHS irányelv</b>	Proaktív megfelelés (A termék nem tartozik az EU RoHS jogi hatálya alá) <a href="#">EU RoHS nyilatkozat</a>
<b>Higanymentes</b>	Igen
<b>Kínai RoHS rendelet</b>	<a href="#">Kínai RoHS nyilatkozat</a>
<b>RoHS korlátozás alóli kivétel</b>	<a href="#">Igen</a>

---

<b>Környezetvédelmi közzététel</b>	<a href="#">A termék környezeti profilja</a>
<b>Körköröségi profil</b>	<a href="#">Élettartam végére vonatkozó információ</a>
<b>WEEE</b>	A terméket az európai uniós piacok területén az adott hulladékgyűjtési szabályozásnak megfelelően kell leselejtezni, és nem szabad a háztartási hulladékba dobni.

---

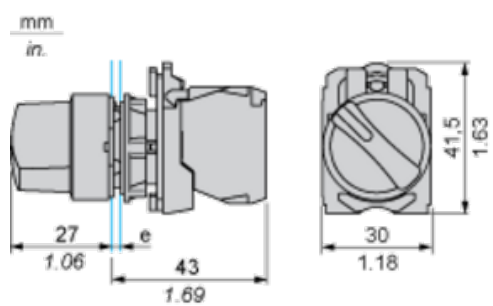
## Garancia

---

<b>Garancia</b>	18 months
-----------------	-----------

**Dimensions**

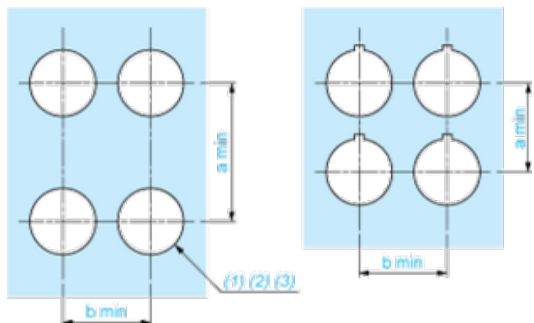
---



e: clamping thickness: 1 to 6 mm / 0.04 to 0.24 in.

**Panel Cut-out for Pushbuttons, Switches and Pilot Lights (Finished Holes, Ready for Installation)**

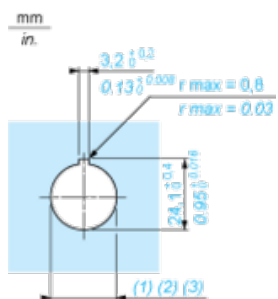
**Connection by Screw Clamp Terminals or Plug-in Connectors or on Printed Circuit Board**



- (1) Diameter on finished panel or support
- (2) For selector switches and Emergency stop buttons, use of an anti-rotation plate type ZB5AZ902 is recommended.
- (3)  $\varnothing 22.5$  mm recommended ( $\varnothing 22.3 \text{ }_0^{+0.4}$ ) /  $\varnothing 0.89$  in. recommended ( $\varnothing 0.88 \text{ in. }_0^{+0.016}$ )

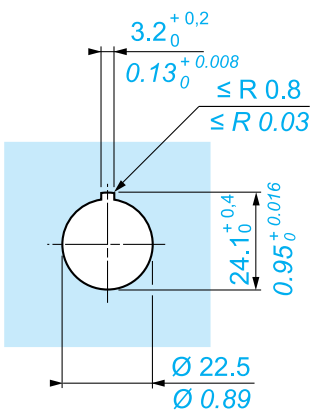
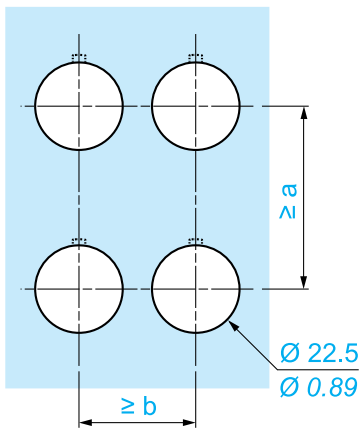
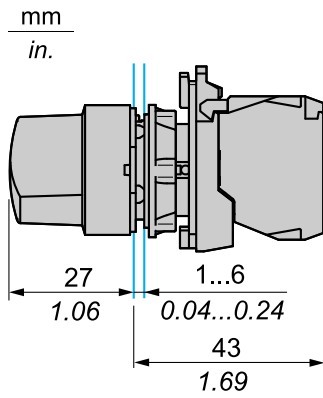
Connections	a in mm	a in in.	b in mm	b in in.
By screw clamp terminals or plug-in connector	40	1.57	30	1.18
By Faston connectors	45	1.77	32	1.26
On printed circuit board	30	1.18	30	1.18

**Detail of Lug Recess**



- (1) Diameter on finished panel or support
- (2) For selector switches and Emergency stop buttons, use of an anti-rotation plate type ZB5AZ902 is recommended.
- (3)  $\varnothing 22.5$  mm recommended ( $\varnothing 22.3 \text{ }_0^{+0.4}$ ) /  $\varnothing 0.89$  in. recommended ( $\varnothing 0.88 \text{ in. }_0^{+0.016}$ )

Méretetek



		a (mm)	a (in.)	b (mm)	b (in.)
		40	1.57	30	1.18
ZBE●●●●●	ZBV●●●●●				
		45	1.77	32	1.26
ZBE●●●●●3	ZBV●●●●●3				
		40	1.57	30	1.18
ZBE●●●●●4	ZBV●●●●●4				
		50	1.97	30	1.18
ZBE●●●●●5	ZBV●●●●●5				
		40	1.57	30	1.18
ZBE●●●●●9	ZBV●●●●●9				
		40	1.57	30	1.18
ZBRT●	ZBRV1				

Javasolt helyettesítő(k)